

# 予選リーグ

## A組

	愛知日進	西枇 FC	トップストーン	勝	分	負	勝点	得点	失点	得失	順位
愛知日進	 2 0 0	0 ● 1	1	0	1	3	2	1	+1	2	
西枇 FC	0 ● 2	 0 ● 2	0	0	2	0	0	4	-4	3	
トップストーン	1 0 0	2 0 0		2	0	0	6	3	0	+3	1

## B組

	FC 東郷	大磯 FC	一宮 FC	勝	分	負	勝点	得点	失点	得失	順位
FC 東郷	 6 0 0	0 △ 0	1	1	0	4	6	0	+6	2	
大磯 FC	0 ● 6	 0 ● 10	0	0	2	0	0	16	-16	3	
一宮 FC	0 △ 0	10 0 0		1	1	0	4	10	0	+10	1

## C組

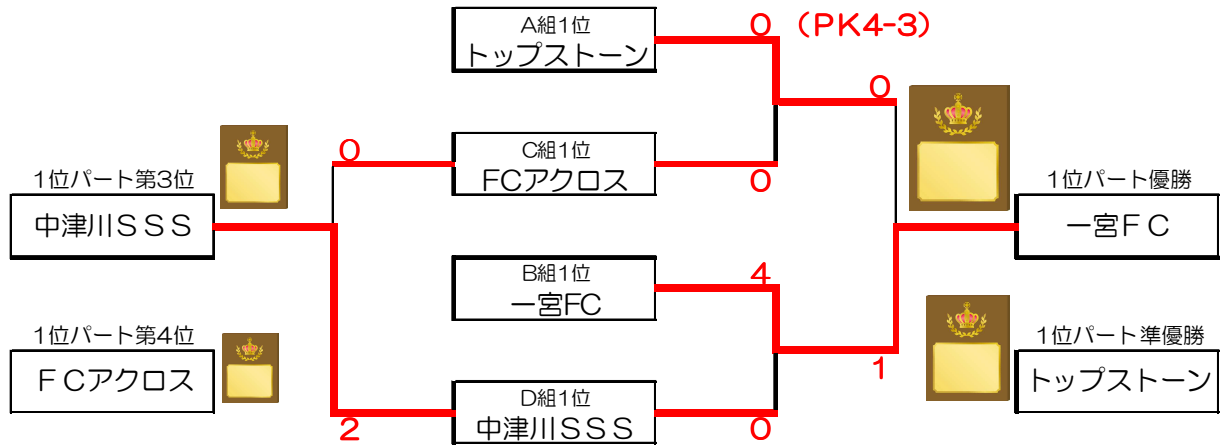
	FC.アクロス	清洲 JFC	磐田北 FC	勝	分	負	勝点	得点	失点	得失	順位
FC.アクロス	 3 0 0	2 0 1	2	0	0	6	5	1	+4	1	
清洲 JFC	0 ● 3	 0 ● 2	0	0	2	0	0	5	-5	3	
磐田北 FC	1 ● 2	2 0 0		1	0	1	3	3	2	+1	2

## D組

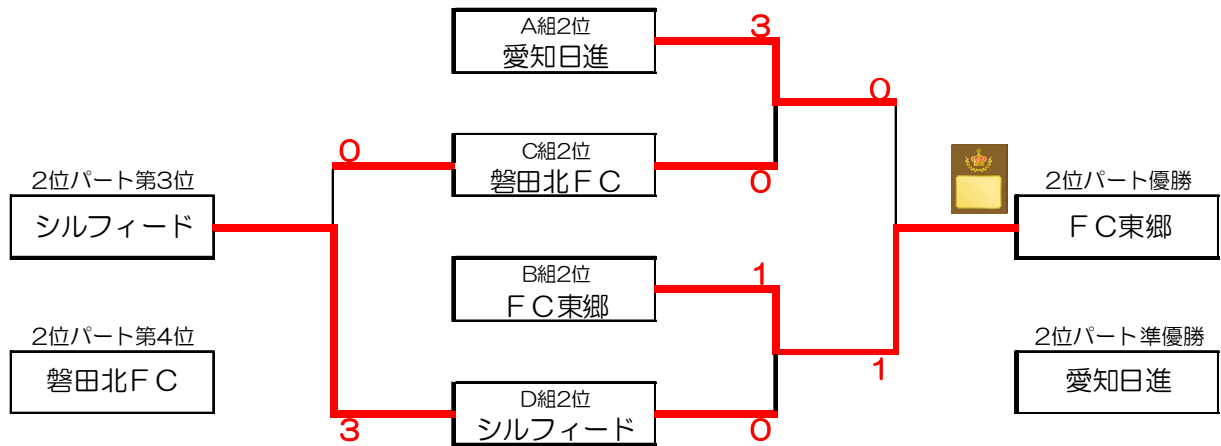
	F.C.ホット	シルフィード	中津川 SSS	勝	分	負	勝点	得点	失点	得失	順位
F.C.ホット	 0 ● 4	0 ● 4	0	0	2	0	0	8	-8	3	
シルフィード	4 0 0	 0 ● 3	1	0	1	3	4	3	+1	2	
中津川 SSS	4 0 0	3 0 0		2	0	0	6	7	0	+7	1

# 決勝トーナメント

## 1位パート 決勝トーナメント



## 2位パート 決勝トーナメント



## 3位パート 決勝トーナメント

